

KALORMAX WAT



Návod k obsluze a údržbě

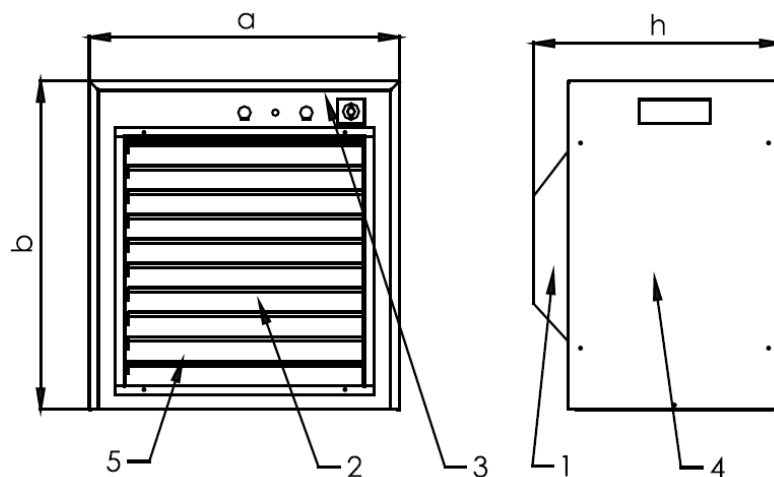
1. WAT topné jednotky s axiálními ventilátory jsou určeny k vytápění.

Použití:

- Základní vytápění a ohřívání pro velké místnosti, výstavní haly, skladovací prostory, kostely, konferenční místnosti, garáže
- Vytápění místnosti na staveništích, topení a sušení
- Ochrana proti zamrznutí

2. Popis jednotky

- Jednotky se vyrábí v 6-ti velikostech



Rys. 1 Konstrukce

1. axiální ventilátor
2. topný systém - válcové topné hliníkové tyče
3. řídicí prvky - umístěné na jednotce nebo na samostatném řídicím boxu
4. opláštění jednotky
5. výstupní žaluzie



3. Technická data

Ohřívače umožňují volbu nastavení výkonu. Jednotky mají k dispozici následující nastavení napájení:

- jednostupňové:
 - WAT-1 [3 kW]
- dvoustupňové:
 - WAT-2 [3, 6 kW]
 - WAT-3 [3, 9 kW]
- třístupňové:
 - WAT-4 [6, 9, 12 kW]
 - WAT-5 [6, 12, 18 kW]
 - WAT-6 [9, 18, 27 kW]

4. Přeprava



Jednotky jsou dodávány v ochranném obalu, připravené k použití. Zkontrolujte balení dodávané spediční firmou (značení na obalu). Okamžitě uvědomte spediční společnost v případě jakýchkoliv dopravních škod.

Základní technické údaje

Velikost	a [mm]	b [mm]	h [mm]	L _{min} [mm]	U ohřivač [V]	I ohřivač [A]	I ohřivač [kW]	Průtok vzd. [m ³ /h]	n [rpm]	P vent. [W]	U vent. [V]	Váha [kg]
WAT-1	502	300	245	100	400	4,5	3	450	1300	36	230	13
WAT-2	502	365	245	125	400	9	6	850	1300	58	230	16
WAT-3	502	465	255	150	400	13	9	1450	1300	75	230	19
WAT-4	502	465	255	150	400	17	12	1450	1300	75	230	21
WAT-5	502	515	325	160	400	27	18	2100	1400	140	230	28
WAT-6	502	575	375	180	400	39	27	2900	1400	180	230	34

L_{min} – minimální vzdálenost jednotky od zdi

Typ 400 V se dodává s A koncovkou dle verze zařízení:

- WAT-1, WAT-2 a WAT-3: 16 A
- WAT-4 a WAT-5: 32 A
- WAT-6: 63 A

Tepelný výkon jednotek

Velikost	Stupeň výkonu					
	I		II		III	
	P [kW]	Δt [°C]	P [kW]	Δt [°C]	P [kW]	Δt [°C]
WAT-1	3	19	-	-	-	-
WAT-2	3	10	6	21	-	-
WAT-3	6	12	9	18	-	-
WAT-4	6	12	9	18	12	24
WAT-5	6	8	12	17	18	25
WAT-6	9	9	18	18	27	25

Hlučnost

Velikost	Hlučnost [dB(A)] z 1 m
WAT-1	51
WAT-2	53
WAT-3	61
WAT-4	61
WAT-5	61
WAT-6	63



5. Bezpečnostní doporučení

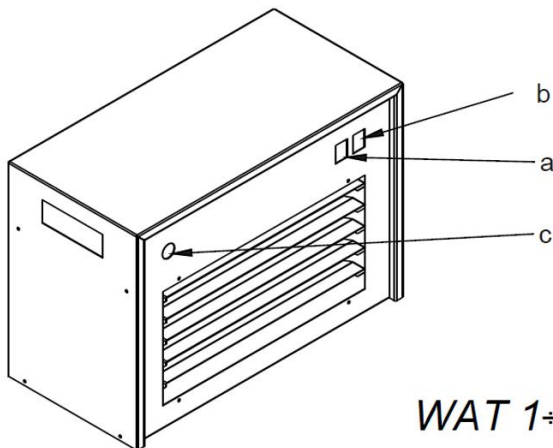


- Používejte elektrické zařízení v souladu s uživatelskou příručkou.
- Uvedení do provozu, instalace, připojení, prohlídky a opravy musí být provedeny autorizovaným elektrikářem.
- Odpojte zdroj napájení před jakoukoliv opravou nebo údržbou.
- Chraňte přístroj před vlhkostí a nepoužívejte mokré hadříky na čištění.
- Používejte přístroj v provozuschopném stavu, odpojte napájení v případě jakýchkoliv závad.
- Před připojením topné jednotky zkontrolujte elektrickou soustavu.
- Přístroj musí být uzemněn.
- Přístroj je připojen k elektrickému systému s jistěním a uzemněním.
- Termostat zabraňující přehřátí musí být připojen k systému řízení jednotky.
- Nezapínejte jednotku bez běžícího ventilátoru.
- Díky své konstrukci přístroj nevyzařuje žádné nebezpečné záření.
- **Důležité upozornění!** Jakákoliv instalace nebo použití ventilátoru, které není v souladu s pokyny v manuálu může způsobit poškození ventilátoru a ruší platnost záruky.



6. Instalace

WAT jednotky (velikosti 1-6) jsou instalovány na stěnách nebo sloupech. Minimální vzdálenost jednotky WAT od stěny či sloupu za ventilátorem je hodnota L_{min} (viz tabulka základní technické údaje). Obr. 2 a 3 ukazuje rozložení a funkce ovládacích prvků.



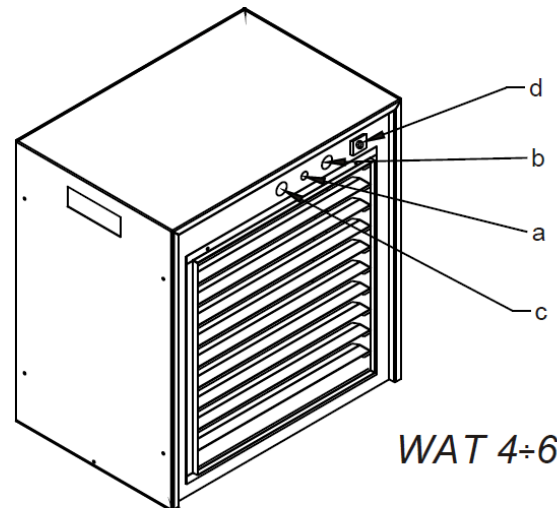
WAT 1÷3

Obr. 2. Uspořádání a funkce ovládacích prvků.

a - ovládací tlačítka: Fan I - on, O - off,

a - ovládací tlačítka: O - topení vypnuto, výběr pozice 1 nebo 2 topné fáze,

c - tlačítko (červené): maximální topný element při překročení teploty - alarm resetovat;



WAT 4÷6

Obr. 3. Uspořádání a funkce ovládacích prvků.

a - kontrolka chodu,

b - tlačítko - START (zelená): ventilátor zapnut ON,

c - tlačítko - STOP (červená): jednotka vypnuta OFF,

d - přepínač: poloha 0 - vytápění vypnuto, poloha 1, 2 nebo 3 - ohřev volba stupně,



7. Elektroinstalace

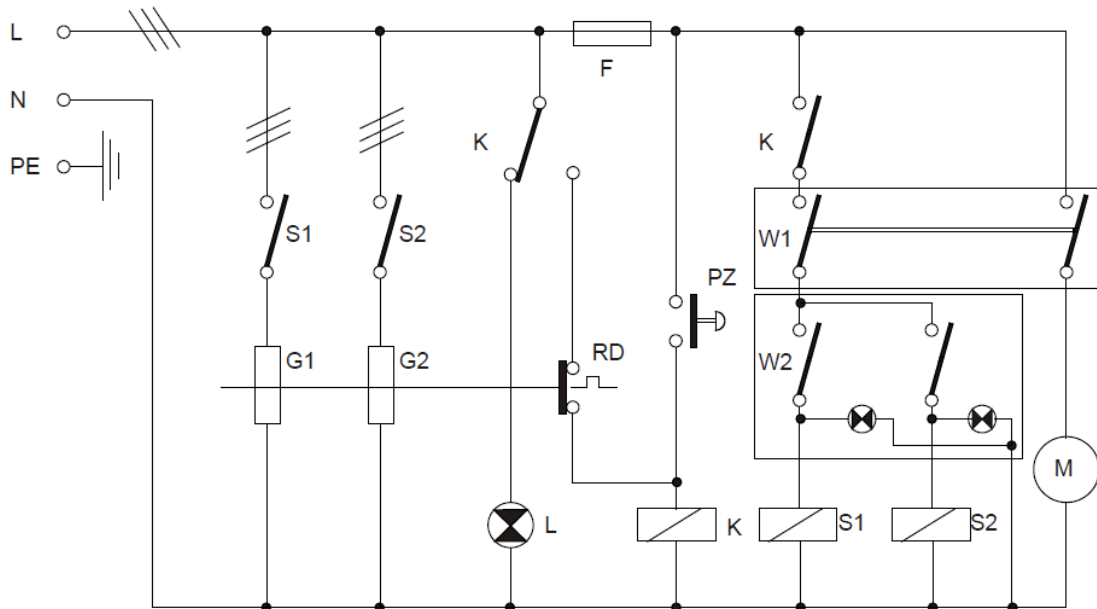


- Elektrická jednotka, elektrický systém a kabeláž musí být provedena v souladu s platnými normami a předpisy.
- Příklad může připojit pouze certifikovaný elektrotechnik obeznámený s touto uživatelskou příručkou.
- Před instalací se ujistěte, že síťové napětí a frekvence odpovídají hodnotám uvedeným na štítku. V opačném případě NEPŘIPOJUJTE jednotku.

Elektrické jednotky jsou dodávány s 3F ~ 400 V / 50Hz (WAT 1/2/3 s 16 A, WAT4/5 s 32 A a WAT 6 s 63 A) podle hlavního rozváděče s hlavním vypínačem, jističem a zemnicí svorkou. Vypínač musí mít vzdálenost mezi kontakty všech pólů > 3 mm. Průřezy napájecího kabelu závisí na typu a výkonu jednotky. Napájecí kabel je zakončen konektorem pro zásuvky s ochranným kolíkem.

Připojte přístroj v souladu se schématem zapojení v instalačním manuálu.

Obr. 4 a 5 ukazují příklad zapojení a kontrolní diagramy.



Obr. 4 Elektrické schéma WAT 1, WAT 2, WAT 3

Seznam komponent:

K – relé

W2 - přepínač: W2.6; 16A/250V

Rd - bezpečnostní termostat

L - LED

S1, S2 - stykače topných těles

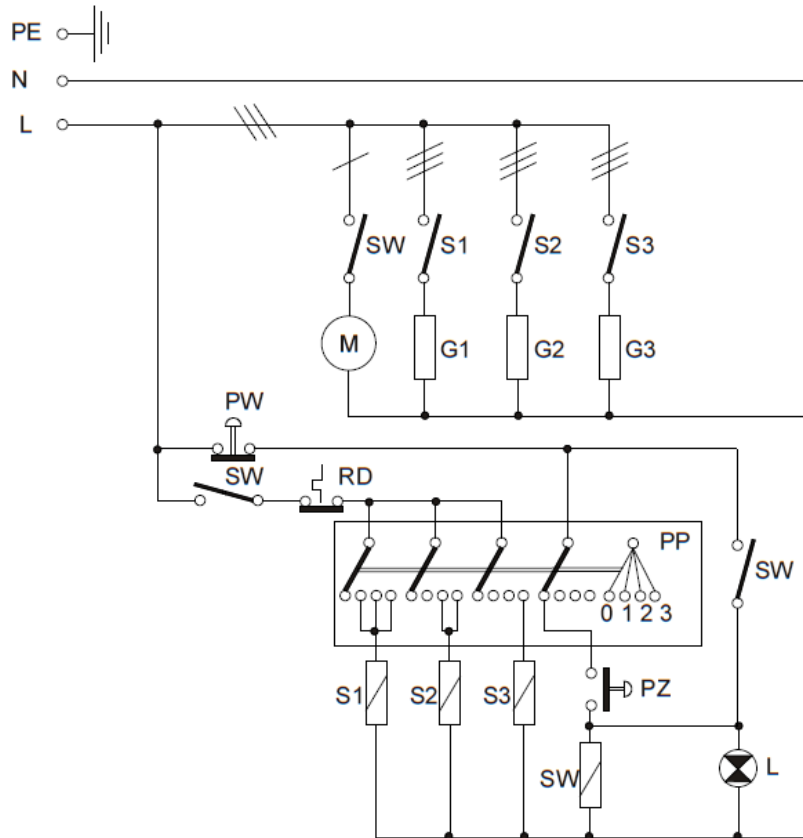
W1 - přepínač: W34.2; 16A/250V

PZ - ovládací tlačítko: FT22; 380V/1.6A

M - motor

G1,G2 - topné těleso: 1000W,2000W/230V





Obr. 5 Elektrické schéma WAT 4, WAT 5, WAT 6

Seznam komponent:

PZ,PW - kontrolní tlačítko: FT22; 380V/1.6A

Rd - bezpečnostní termostat

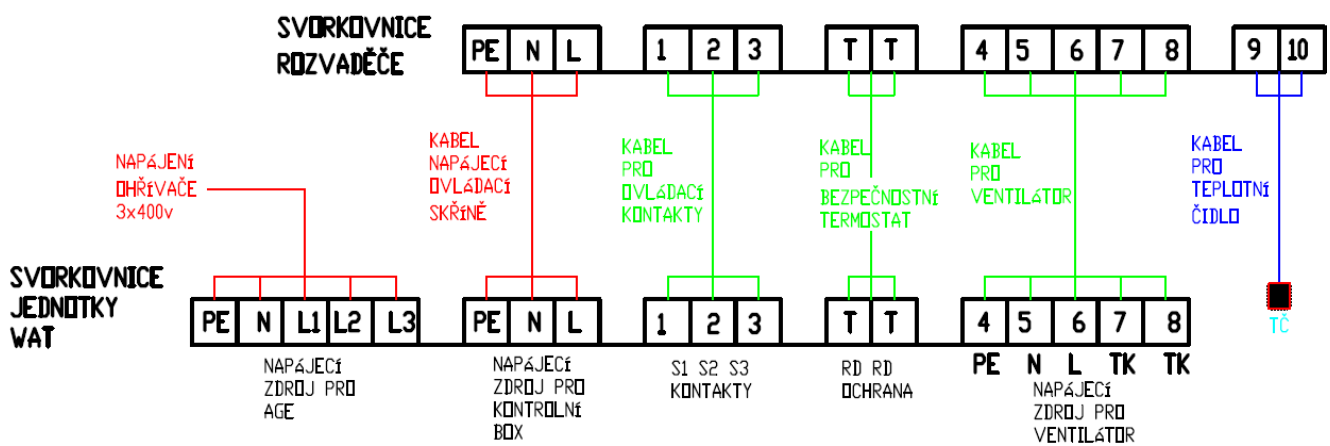
S1,S2,S3,SW - stykače topných těles

G1,G2,G3 - topné těleso: 1000W,2000W/230V

L- LED

M - motor

PP - přepínač výkonu



Popis schématu

G	topné elementy
RD	tepelná ochrana
S1,S2,S3	stykače
PE,N,L1,L2,L3	napájení 3x400V
W	ventilátor
TR	transformátor 230V/24V
RT	regulátor teploty
T	teplotní čidlo

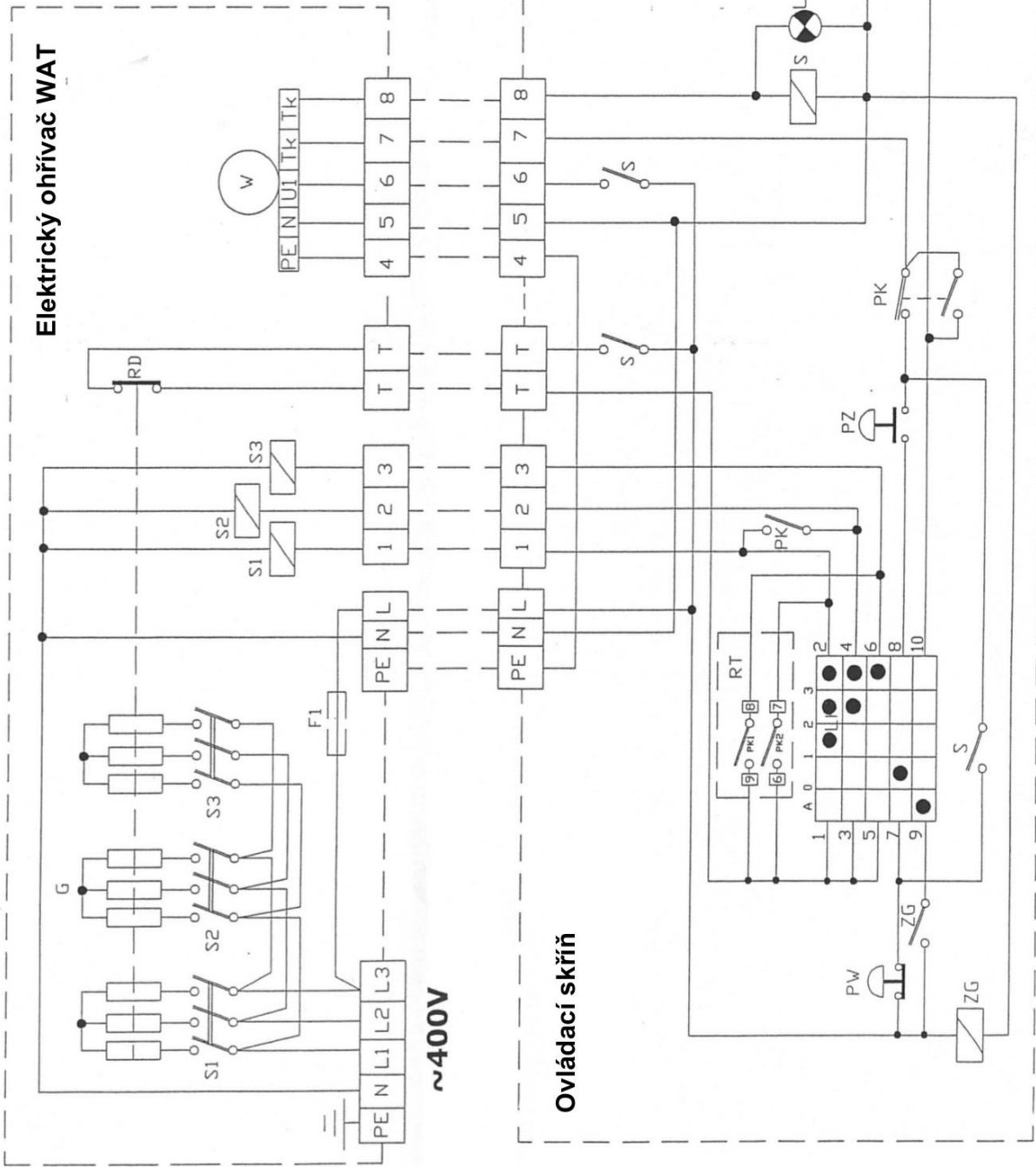
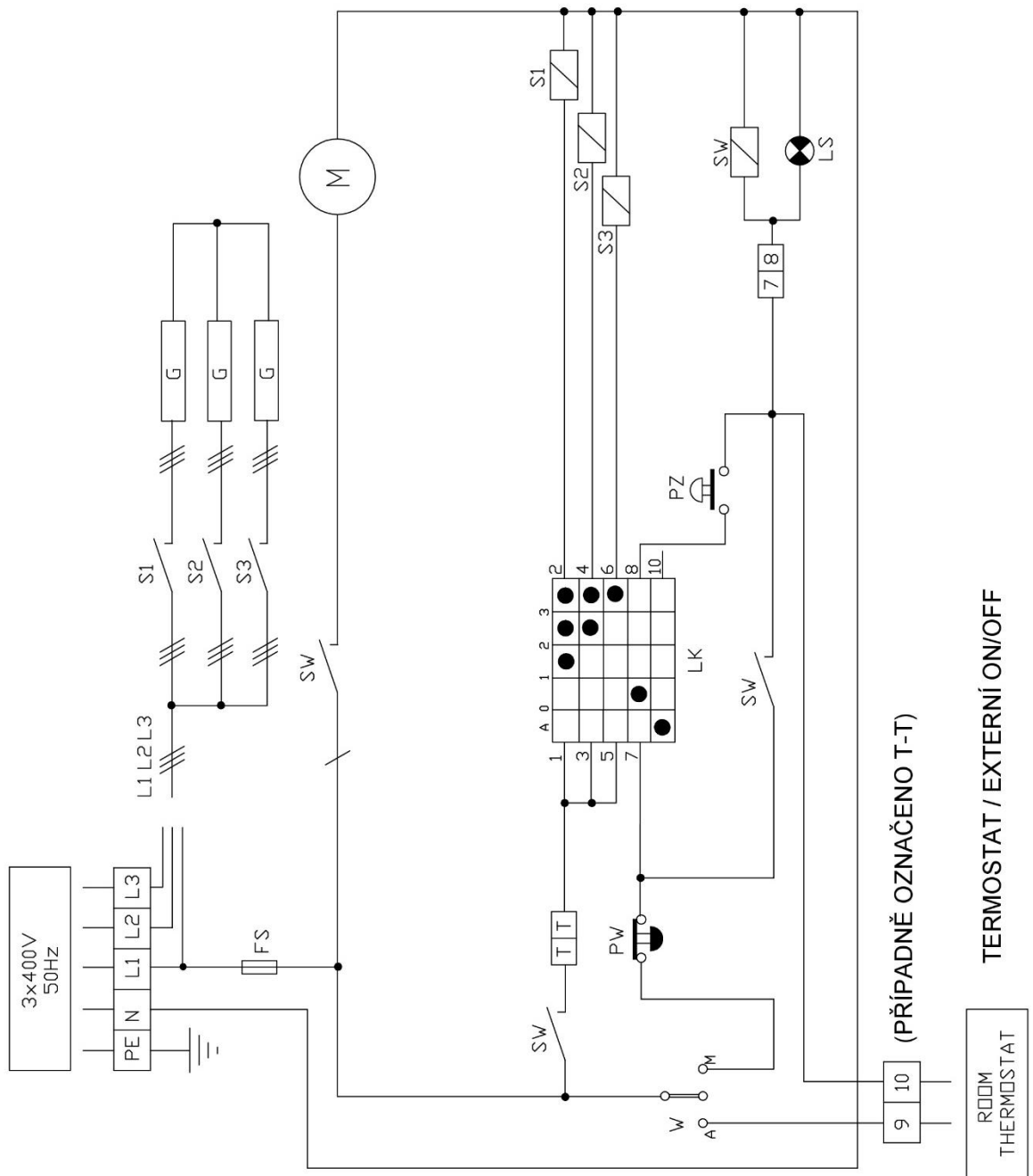
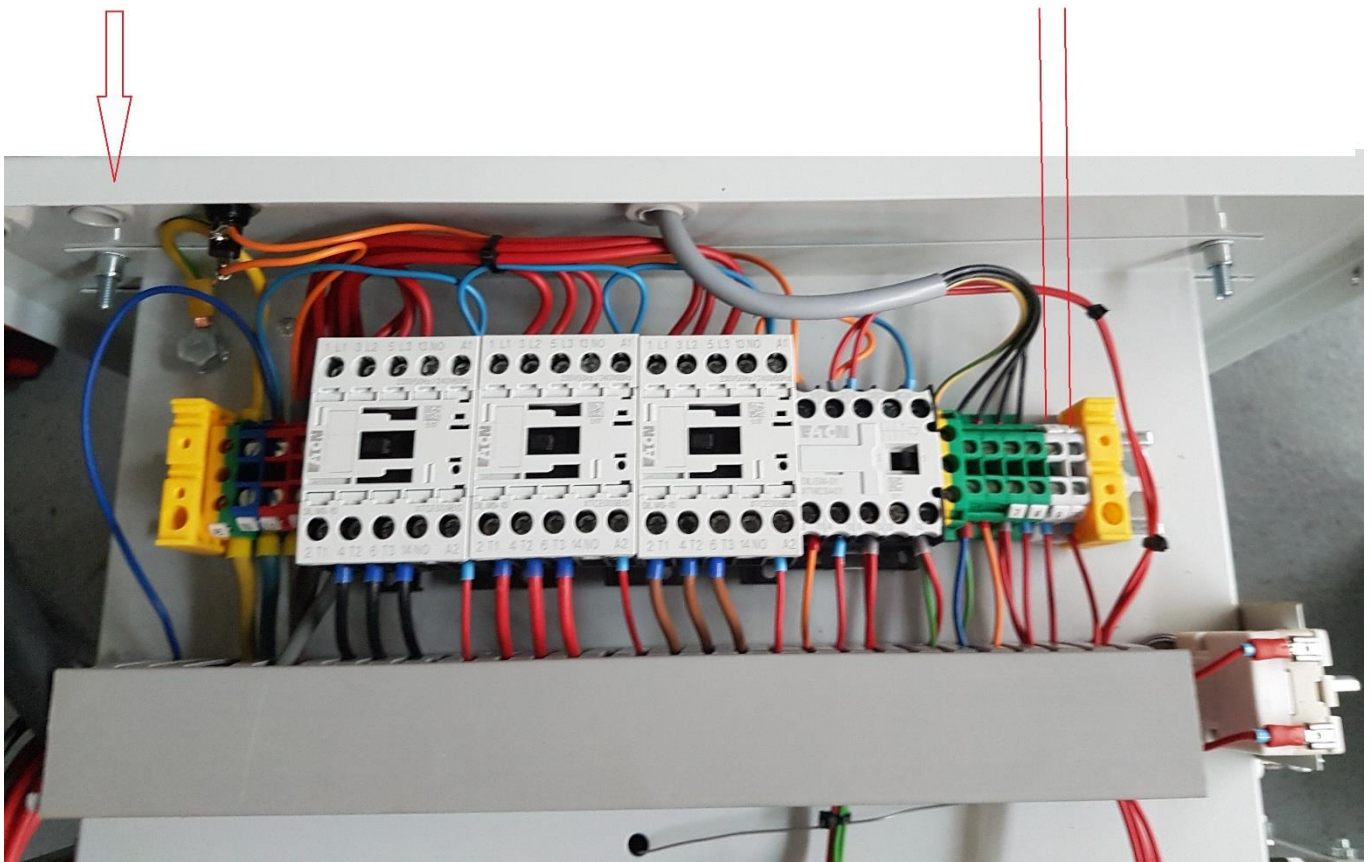


Schéma zapojení s externím povelom ON/OFF



VÝVODKA PRO TERMOSTAT / EXTERNÍ OVLÁDÁNÍ

PŘIPOJENÍ TERMOSTATU / EXTERNÍ SPÍNÁNÍ ON/OFF



8. Automatika

Topná jednotka je vybavena termostatem limitujícím a hlídajícím výstupní teplotu vzduchu. Pro případ poruchy proudění vzduchu (např. porucha ventilátoru). Termostat nastavení teploty má rozsah 0 °C až 100 °C s konstantní hysterezí 3 °C. Teplota hlídání je z výroby nastavena na 80 °C, a limitní teplota je o 20 °C vyšší než nastavená teplota.

Tyto jednotky mohou být dále vybaveny následujícími komponenty:

- **Prostorový termostat** (ON-OFF) s nastavením teploty (velikost WAT-1, WAT-2, WAT-3), udržuje přednastavenou teplotu v místnosti.
- **Jednotka řízení teploty** (dvoustupňové) - regulace teploty v místnosti (velikosti WAT-4 a vyšší).
- **Časovač:** programování provozní doby topné jednotky.

Dodatečné schéma zapojení je součástí volitelného vybavení.

9. Modbus RTU

Zařízení Modbus přijímá příkazy z externího řídicího terminálu (např. hostitelského počítače/MCU) ModbusRTU k provádění souvisejících operací. Jeden rámec příkazu se obecně skládá z adresy zařízení, funkčního kódu, adresy registru, dat registru a kontrolního kódu. Délka rámce souvisí s funkčním kódem. První bajt každého rámce dat je adresa zařízení. Rozsah lze nastavit na 1–255, výchozí hodnota je 255 (tj. 0xFF), poslední 2 bajty jsou kontrolní kód CRC. Předpokládáme, že adresa zařízení je 255. Běžně používané instrukce Modbus RTU jsou následující:

1. **Otevřené relé č. 1 (manuální režim)**
odeslat: FF 05 00 00 FF 00 99 E4
vrátit: FF 05 00 00 FF 00 99 E4

*Poznámka:

(1) 3. a 4. bajt přenášeného rámce představuje adresu relé, adresy relé 1–8 jsou 0x0000, 0x0001, 0x0002, 0x0003, 0x0004, 0x0005, 0x0006, 0x0007

(2) 5. a 6. bajt přenášeného rámce představuje data, 0xFF00 představuje zapnutí relé, 0x0000 představuje vypnutí relé

2. **Vypnutí relé č. 1 (manuální režim)**
odeslat: FF 05 00 00 00 00 D8 14
vrátit: FF 05 00 00 00 00 D8 14
3. **Zapnutí relé č. 2 (manuální režim)**
odeslat: FF 05 00 01 FF 00 C8 24
vrátit: FF 05 00 01 FF 00 C8 24
4. **Vypnutí relé č. 2 (manuální režim)**
odeslat: FF 05 00 01 00 00 89 D4
vrátit: FF 05 00 01 00 00 89 D4
5. **Zapnutí všech relé**
odeslat: FF 0F 00 00 00 08 01 FF 30 1D
vrátit: FF 0F 00 00 00 08 41 D3
6. **Vypnutí všech relé**
odeslat: FF 0F 00 00 00 08 01 00 70 5D
vrátit: FF 0F 00 00 00 08 41 D3
7. **Nastavení adresy zařízení na 1**
odeslat: 00 10 00 00 00 01 02 00 01 6A 00
vrátit: 00 10 00 00 00 01 02 00 01 6A 00
* 9. bajt přenášeného rámce, 0x01, je adresa zapisovaného zařízení.
8. **Nastavení adresy zařízení na 255**
odeslat: 00 10 00 00 00 01 02 00 FF EB 80
vrátit: 00 10 00 00 00 01 02 00 FF EB 80
* 9. bajt přenášeného rámce, 0xFF, je adresa zapisovaného zařízení.
9. **Čtení adresy zařízení**
odeslat: 00 03 00 00 00 01 85 DB
vrátit: 00 03 02 00 FF C5 C4
* 5. bajt zpětného rámce 0xFF je adresa zařízení
10. **Čist stav relé**
odeslat: FF 01 00 00 00 08 28 12
vrátit: FF 01 01 01 A1 A0
* 4. bajt zpětného rámce, Bit0—Bit7 z 0x01 představuje relé 1 až 8, 0 je vypnuto, 1 je zapnuto
11. **Čist stav vstupu optočlenu**
odeslat: FF 02 00 00 00 08 6C 12



vrátit: FF 02 01 01 51 A0

* 4. bajt zpětného rámce, Bit0—Bit7 z 0x01 představuje vstupní signál, 0 nízký

12. Nastavit přenosové rychlosti na 4800

odeslat: FF 10 03 E9 00 01 02 00 02 4A 0C

vrátit: FF 10 03 E9 00 01 C5 A7

* 9. bajt přenášeného rámce je hodnota nastavené hodnoty, 0x02 / 0x03 / 0x04 představují 4800 / 9600 / 19200

13. Nastavit přenosové rychlosti na 9600

odeslat: FF 10 03 E9 00 01 02 00 03 8B CC

vrátit: FF 10 03 E9 00 01 C5 A7

14. Nastavit přenosové rychlosti na 19200

odeslat: FF 10 03 E9 00 01 02 00 04 CA 0E

vrátit: FF 10 03 E9 00 01 C5 A7

15. Čtení přenosové rychlosti

odeslat: FF 03 03 E8 00 01 11 A4

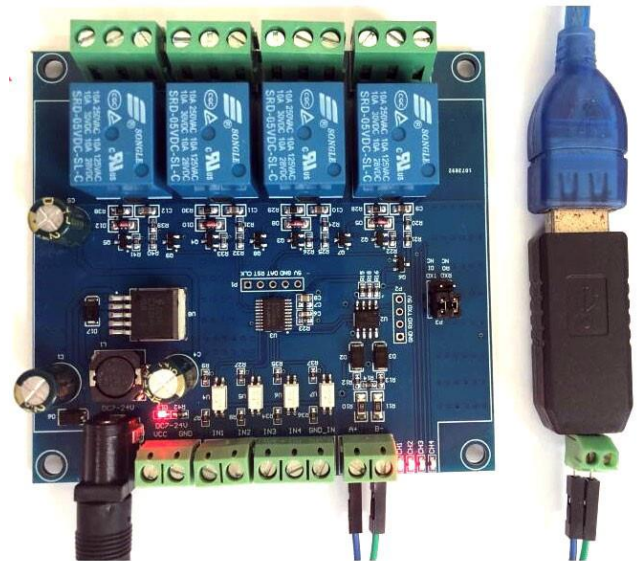
vrátit: FF 03 02 00 04 90 53

Modul relé Modbus může prostřednictvím rozhraní RS485/TTL UART přijímat příkazy Modbus RTU z hostitelského počítače/MCU a provádět související operace. Následuje příklad použití softwaru hostitelského počítače prostřednictvím rozhraní RS485 k otevření relé 1 (ruční režim), předpokládejme, že adresa zařízení je 255 a přenosová rychlost je 9600. Postup použití je následující:

1. VCC, GND: Připojte k napájení.
2. A+, B-: Připojte k A+ a B- externího zařízení.
3. Zapněte software hostitelského počítače ModbusRTU Configuration Tool, vyberte správné číslo portu, přenosová rychlost je 9600. Výchozí adresa je 255, klikněte na otevřít sériové porty. 4,

Poté klikněte na tlačítko „JD1 ON“ pro zapnutí relé 1, mezitím se rozsvítí indikátor relé 1, jak je znázorněno:

10. Uvedení do provozu



- Přečtěte si návod k použití;
- Zkontrolujte dodatečná bezpečnostní zařízení;
- Zkontrolujte, napájecího napětí s hodnotami na typovém štítku;
- Zapojte napájecí kabel do zásuvky s uzemňovací zástrčkou;
- Zapněte hlavní napájecí vypínač.

Další kroky závisí na věku a velikosti jednotky:

WAT-1, WAT-2, WAT-3 jednotky:

Před uvedením do provozu nastavte (b) na 0 °C.

- stiskněte tlačítko (a); ventilátor ON.
- stiskněte tlačítko (b) pro zapnutí topné jednotky; Tlačítko se rozsvítí.

Po použití:

- Stiskněte tlačítko (b) pro vypnutí topení;
- Stiskněte tlačítko (a) pro vypnutí přístroje.

Ventilátor bude pokračovat v otáčení po dobu 15 - 20 sekund. Přístroj se po snížení teploty automaticky vypne.

V případě ztráty napětí nebo jiných vlivů:

- Stiskněte tlačítko (c)
- Restartovat jednotku

WAT-4, WAT-5, WAT-6 jednotky:

Před uvedením do provozu:



- Stiskněte (d) to 0;
- Stiskněte tlačítko (b) (zelená); zelená kontrolka se rozsvítí a ventilátor je zapnut;
- Použití přepínače (d) zapnutí topných těles 1, 2 nebo 3, žlutá kontrolka se rozsvítí

Ventilátor se automaticky spustí na dobu cca. 15 - 20 sekund poté, co je jednotka zapojena.

Ventilátor se vypne automaticky.

Po použití:

- Použij přepínač (d) pro vypnutí topného tělesa, poloha 0;
- Stiskněte tlačítko (c) (červená) pro vypnutí přístroje.

Ventilátor bude pokračovat v otáčení po dobu 15 - 20 sekund. Přístroj se po snížení teploty automaticky vypne.

11. Opravy, údržba a jeho vyřazení



Odpojte napájení před jakoukoliv opravou či údržbou.

V závislosti na čistotě prostředí a ovzduší, minimálně jednou ročně zkontrolujte znečištění výměníku jednotky. Pokud je potřeba, vyčistěte stlačeným vzduchem.



Nečistoty snižují průtok vzduchu a topný výkon.

Po vyřazení z provozu je nutné zajisti likvidaci dle aktuálního nařízení o likvidaci odpadu.

12. Řešení problémů

Jednotka se nespustí:

- Žádné napájení, bezpečnostní zařízení je aktivováno;
- Nedostatečný nebo snížený průtok vzduchu (porucha ventilátoru, výměník je znečištěný).

Nízká teplota, na výstupu z jednotky:

- Nízké napětí (přetížení systému);
- Výměník je znečištěný (vyčistit ohřívač, viz opravy a oddíl o údržbě);
- Zkontrolovat vypínač topení na maximum.

Pokud porucha stále přetrvává, obraťte se na servisní oddělení 4heat s.r.o.





4heat°

SERVIS:

servis@4heat.cz
+420 739 456 902

