

SMĚŠOVACÍ KOMORA



Manuál pro vybrané VZT sestavy

Popis

Směšovací komory jsou určeny pro plynulé směšování čerstvého (venkovního) a oběhového (vnitřního) vzduchu. Směs venkovního a vnitřního vzduchu je vháněna ventilátorem přes teplovzdušnou jednotku o vytápěného prostoru.

Vhodné použití je všude tam, kde jsou velké nároky na rychlé vytápění, kvalitní větrání a vytápění s ventilací.

Rychlé vytápění

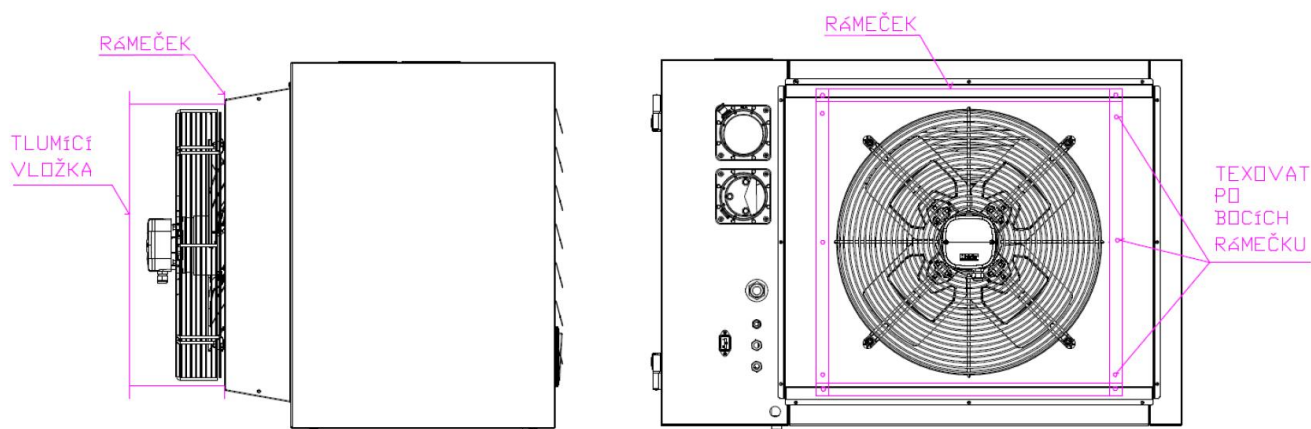
Venkovní klapky zavřeny, otevřeny pouze vnitřní klapky pro vnitřní cirkulaci již teplého vzduchu.

Kvalitní větrání

Používá se především v létě, kde vnitřní klapky jsou zavřeny a naplno otevřeny venkovní, pro přísun čerstvého vzduchu.

Poznámky k instalaci

- pokud není dodána redukce, texuje se tlumící vložka přímo k jednotce
- u tlumící vložky nebývají proříznuté rámečky v rozích, proto v místě vedení kabelu k ventilátoru zhotovte drážku (úhlovou brusku)
- vždy vycentrujte tlumící vložku k ventilátoru (rámeček může přesahovat přes horní i spodní stranu jednotky) – viz obrázek níže – v tom případě se texuje pouze po bocích rámečku
- pokud k sobě nepasují otvory pro šrouby VZT trub či jiných komponent, je nutné jednotlivé díly mezi sebou texovat



Sestava směšovací komory v horizontálním a vertikálním sestavení

Komponenty

- Redukce – dle typu sestavy (není vždy součástí)
- Tlumící vložka
- Směšovací komora
- Průchodka stěnou nebo stropem
- Filtr/střešní nástavec s filtrem
- Protidešťová žaluzie/střešní hlavice

Volitelné příslušenství

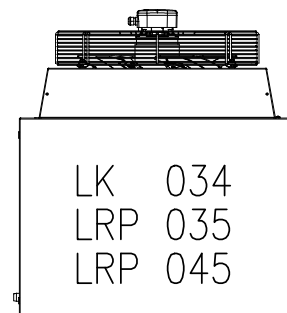
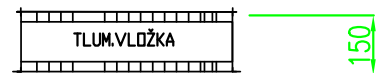
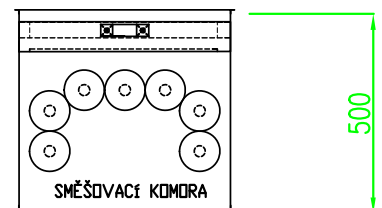
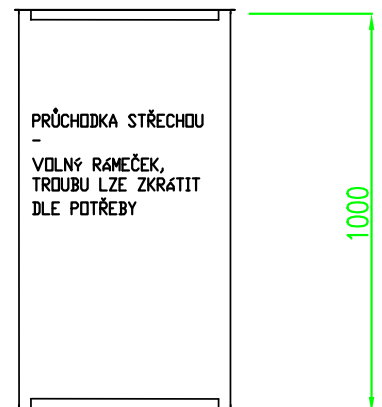
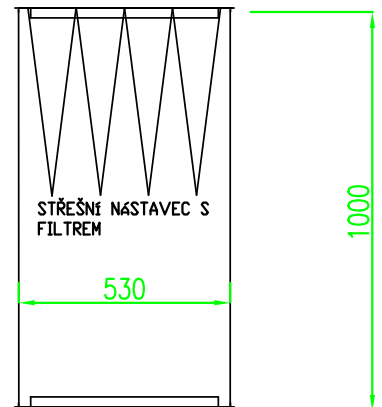
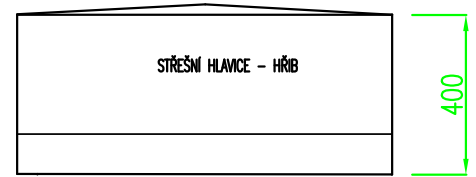
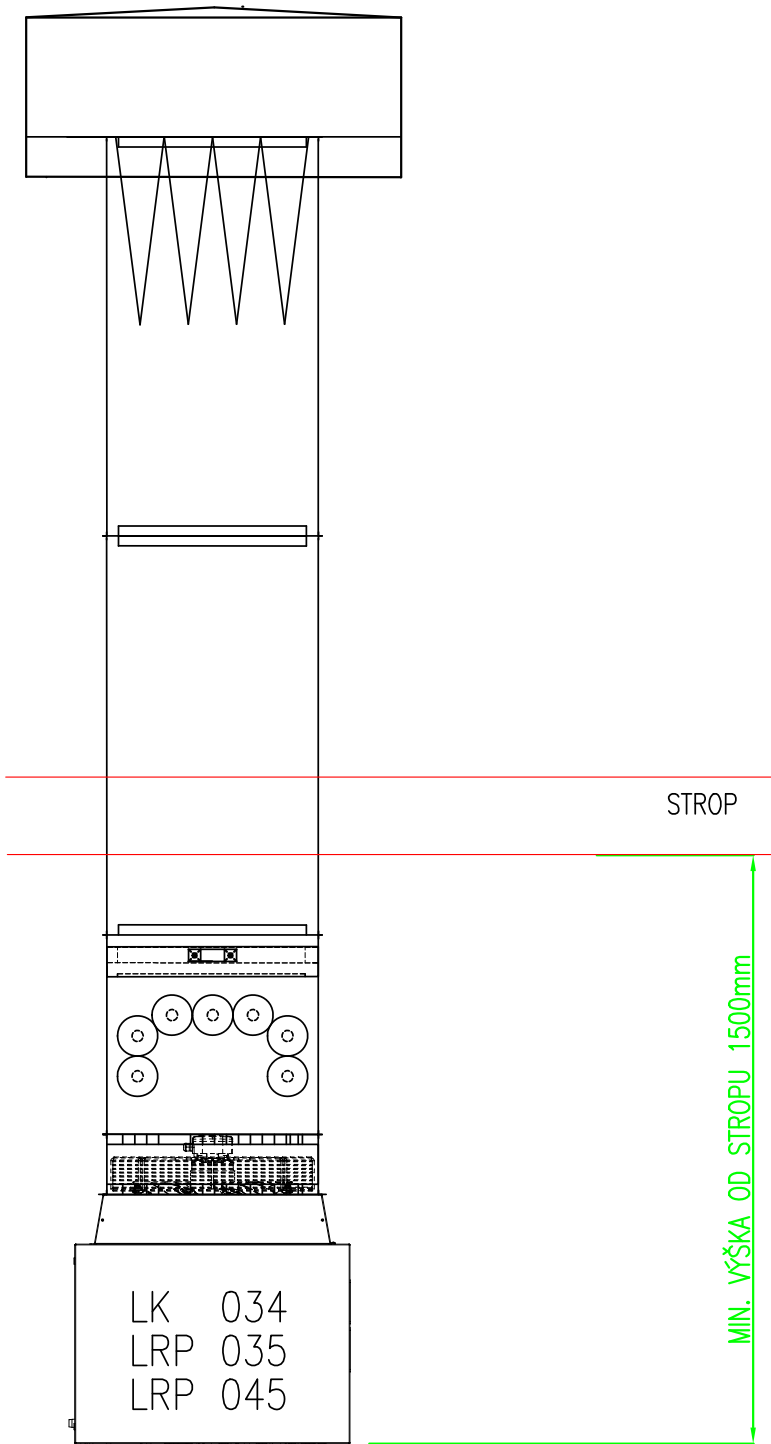
- Servopohon (plynulý, stohový 90°)
- Protimrazová ochrana
- Signalizace zanešení filtru



Vertikální sestava směšovací komory 530 × 530

KÓD HSS-V-01: S REDUKCÍ, PRO: KA10,15,20 / LRP18,28 / LK20

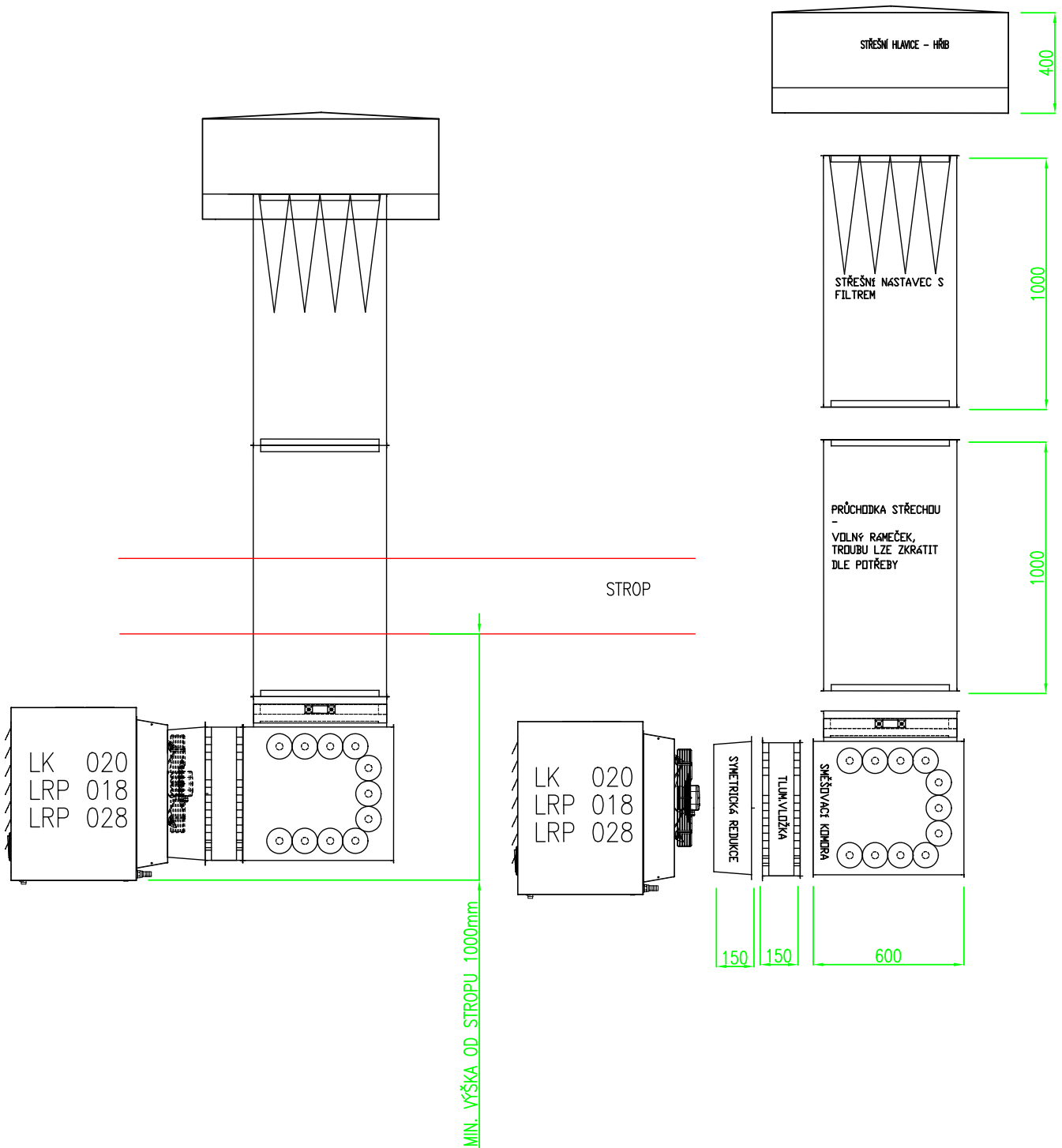
KÓD HSS-V-02: BEZ REDUKCE, PRO: KA26,37,45 / LRP35,45 / LK34



Vertikální sestava směšovací komory 530 × 530, ZALOMENÁ

KÓD HSS-V-07: BEZ REDUKCE, PRO: KA26,37,45 / LRP35,45 / LK34

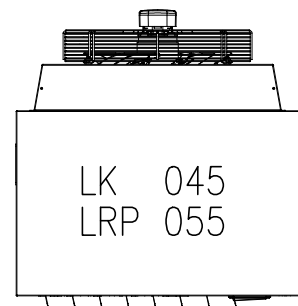
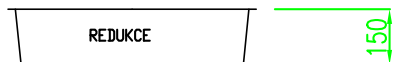
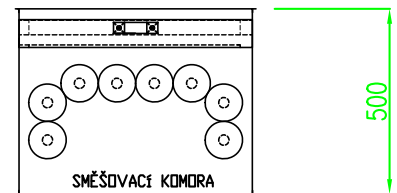
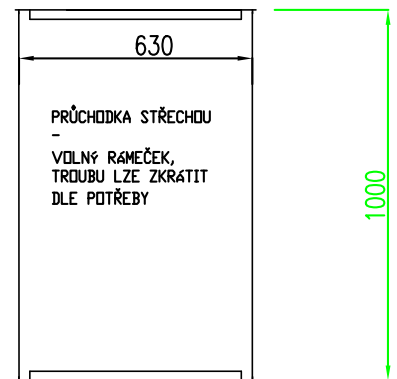
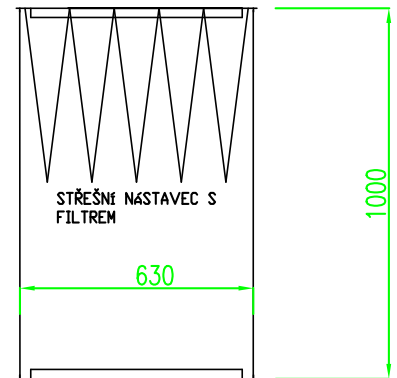
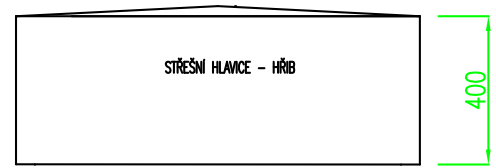
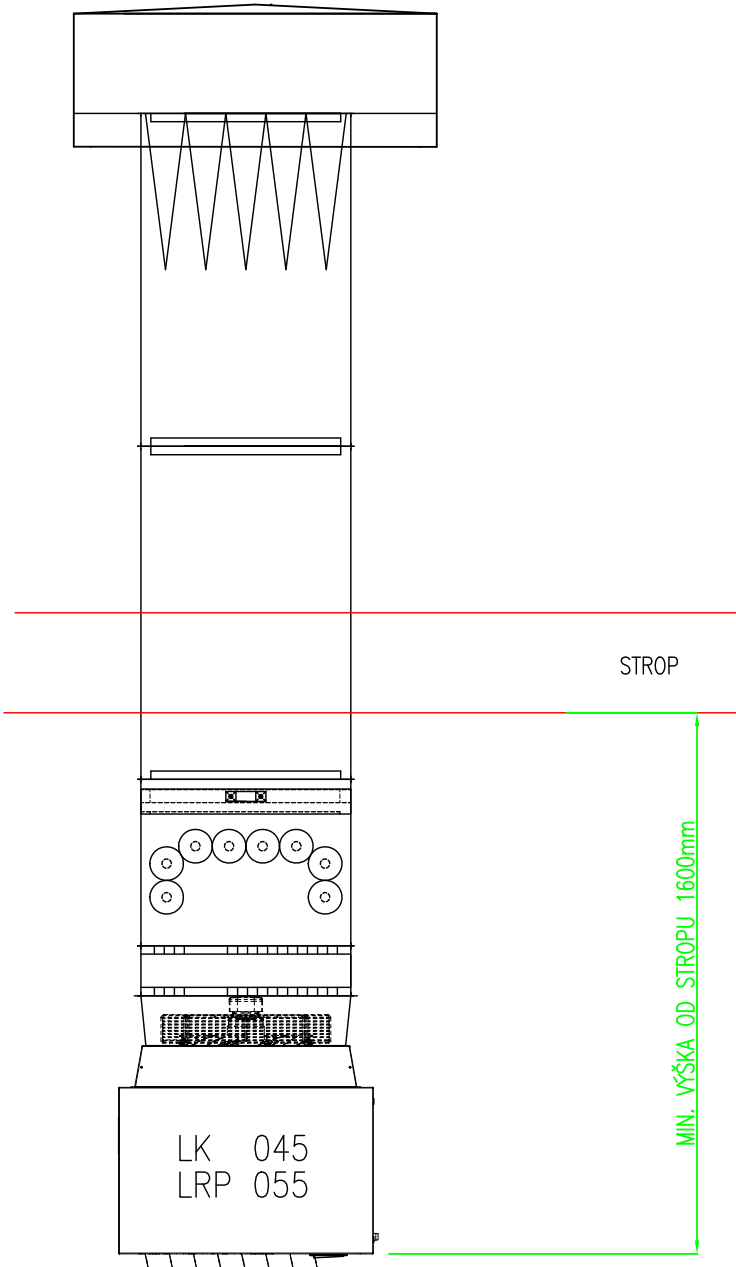
KÓD HSS-V-08: S REDUKCÍ, PRO: KA10,15,20 / LRP18,28 / LK20



Vertikální sestava směšovací komory 630 × 630

KÓD HSS-V-03: BEZ REDUKCE, PRO: KA56, 74, 87

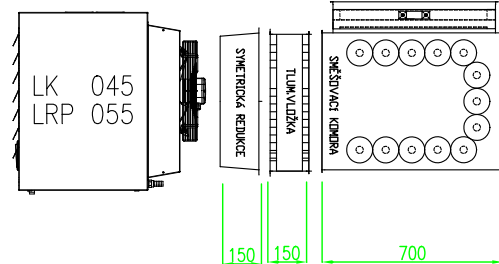
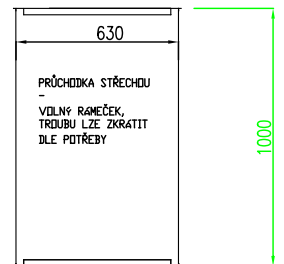
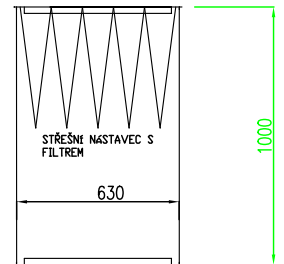
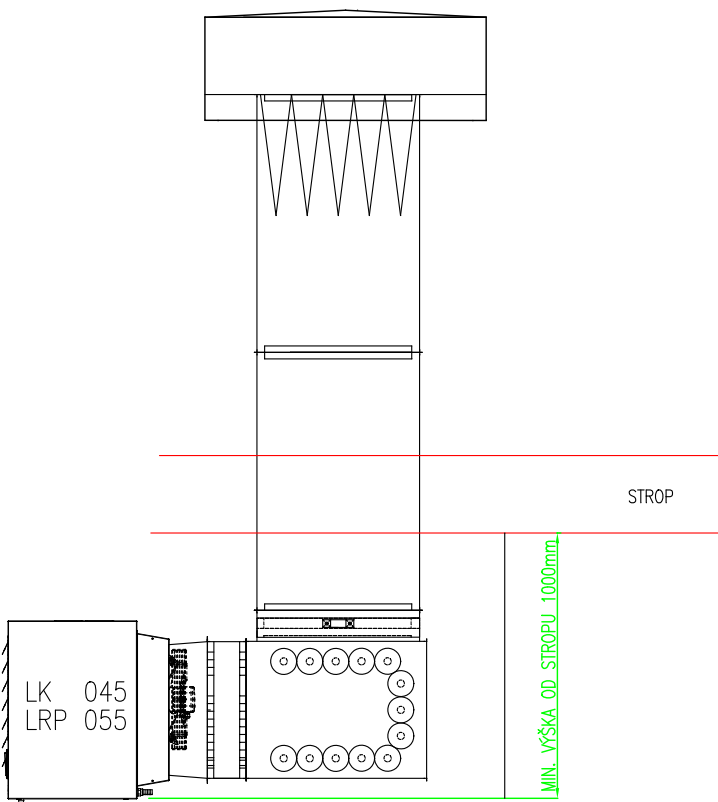
KÓD HSS-V-04: S REDUKCÍ, PRO: LRP55 / LK45



Vertikální sestava směšovací komory 630 x 630, ZALOMENÁ

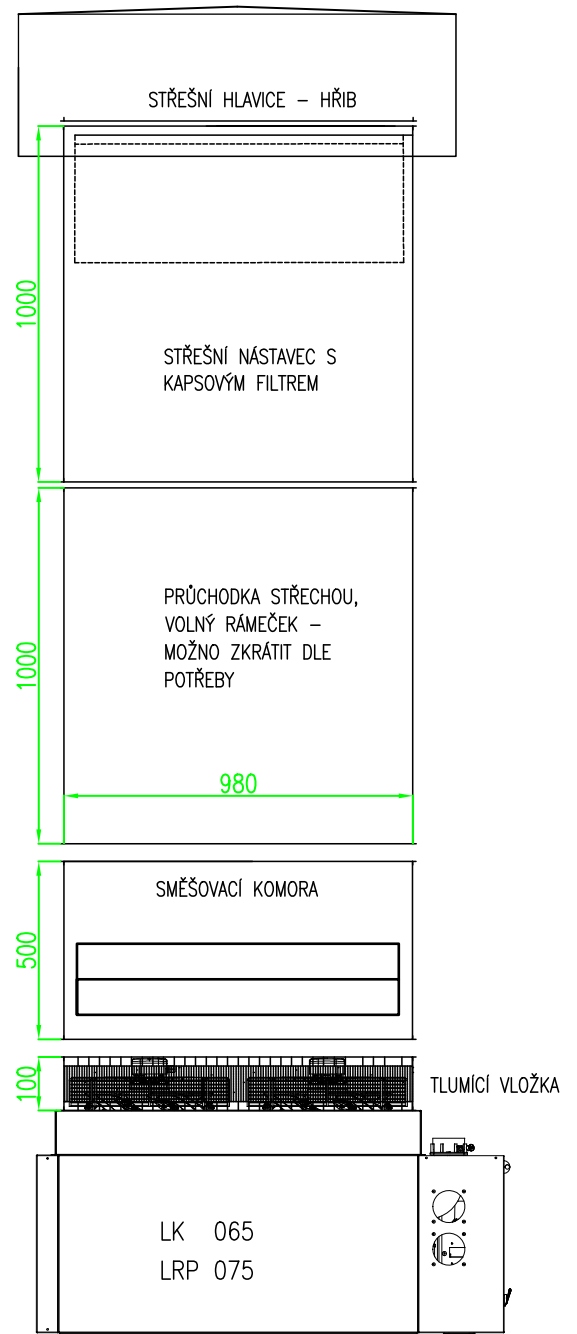
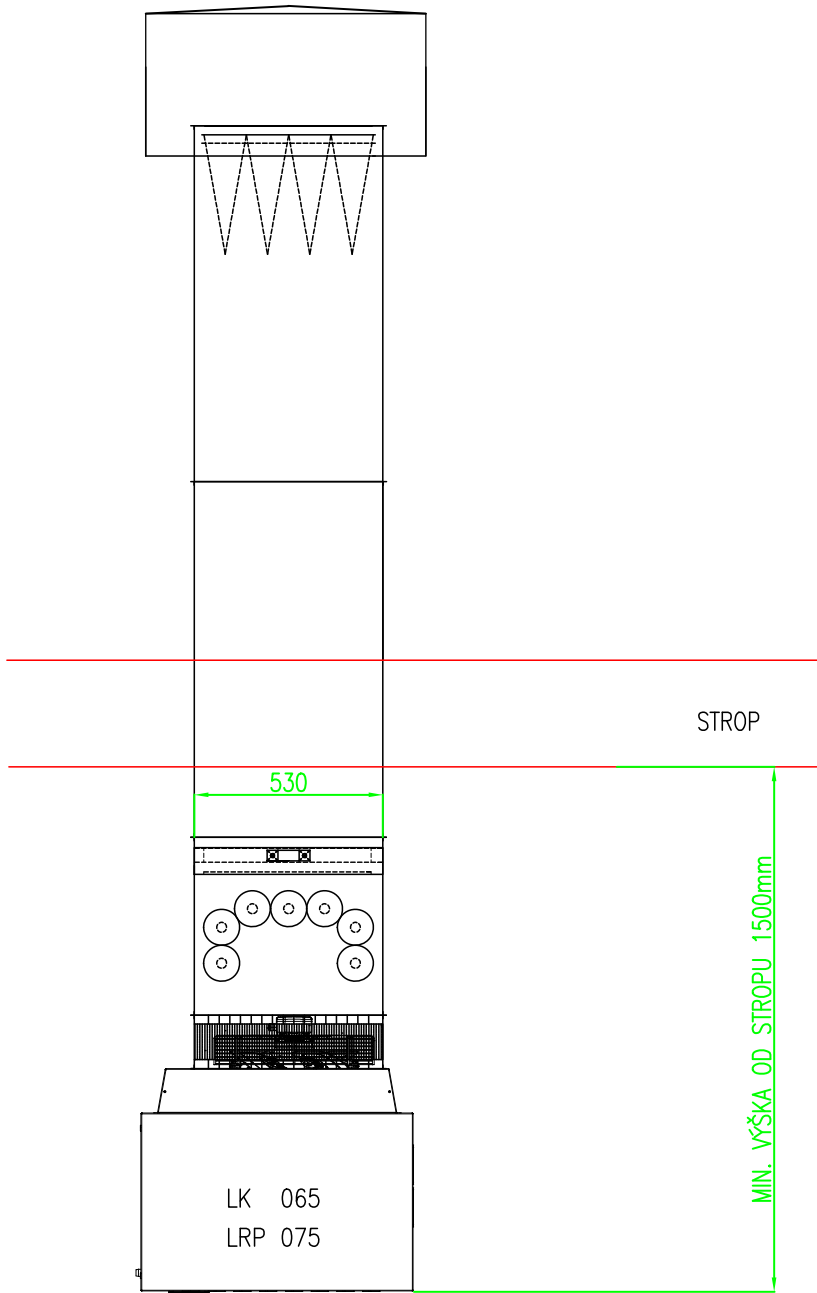
KÓD HSS-V-09: BEZ REDUKCE, PRO: KA56,74,87

KÓD HSS-V-09: S REUKCÍ, PRO: LRP55 / LK45



Vertikální sestava směšovací komory 980 × 530

KÓD HSS-V-05: PRO LRP55 / LK65

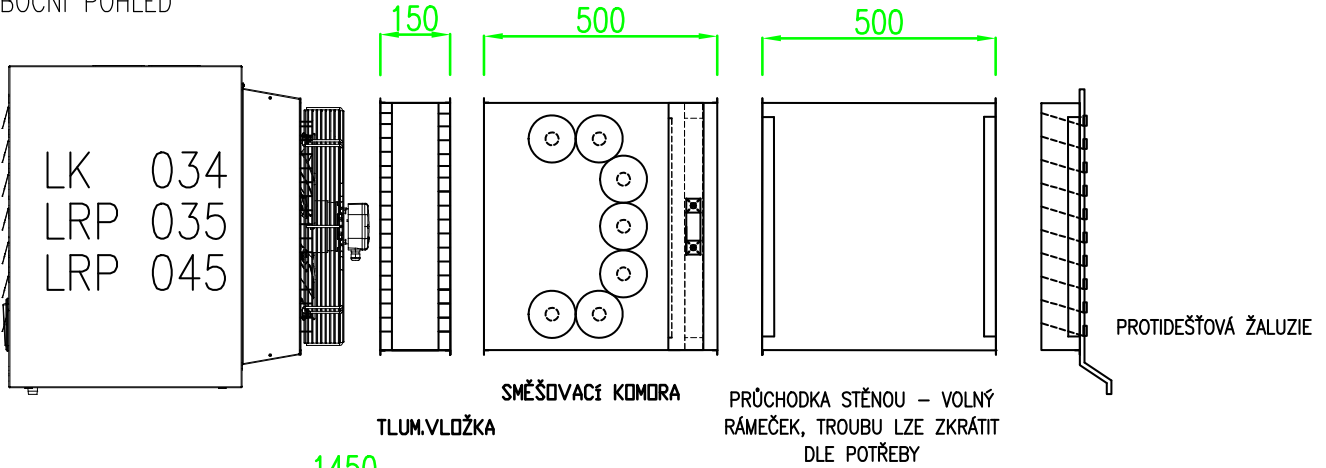


Horizontální sestava směšovací komory 530 × 530

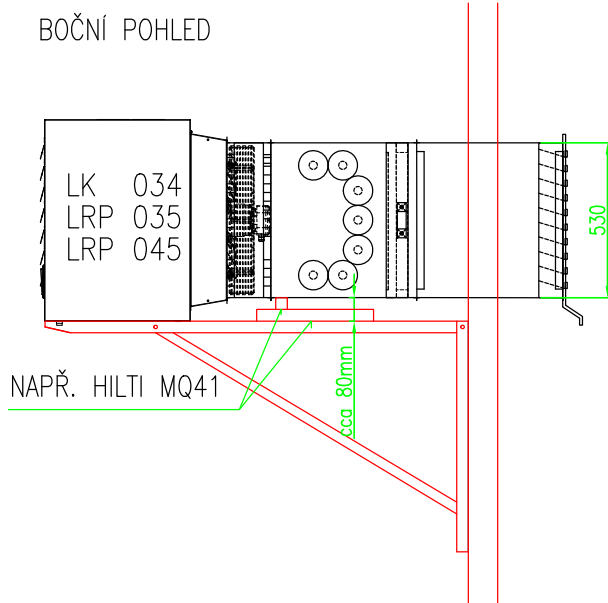
KÓD HSS-H-01: S REDUKCÍ, PRO: KA10,15,20 / LRP 18,28 / LK20

KÓD HSS-H-02: BEZ REDUKCE, PRO: KA26,37,45 / LRP 35,45 / LK34

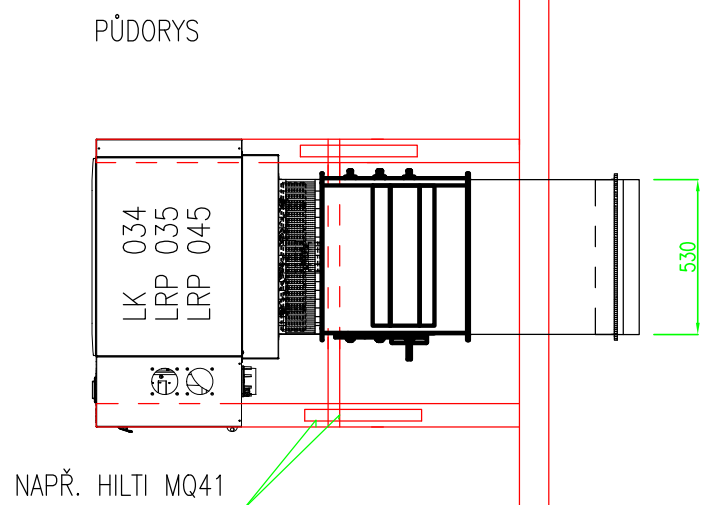
BOČNÍ POHLED



BOČNÍ POHLED



PŮDORYS

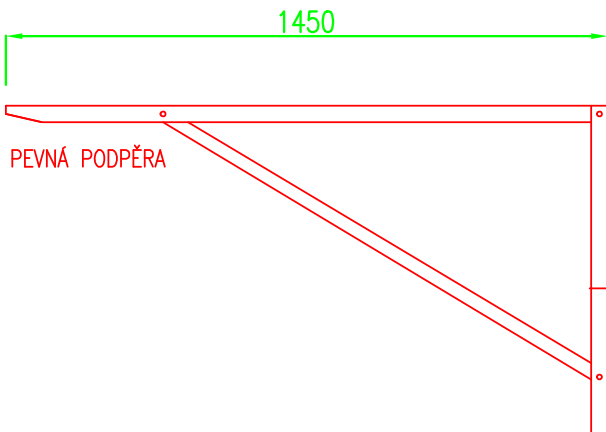
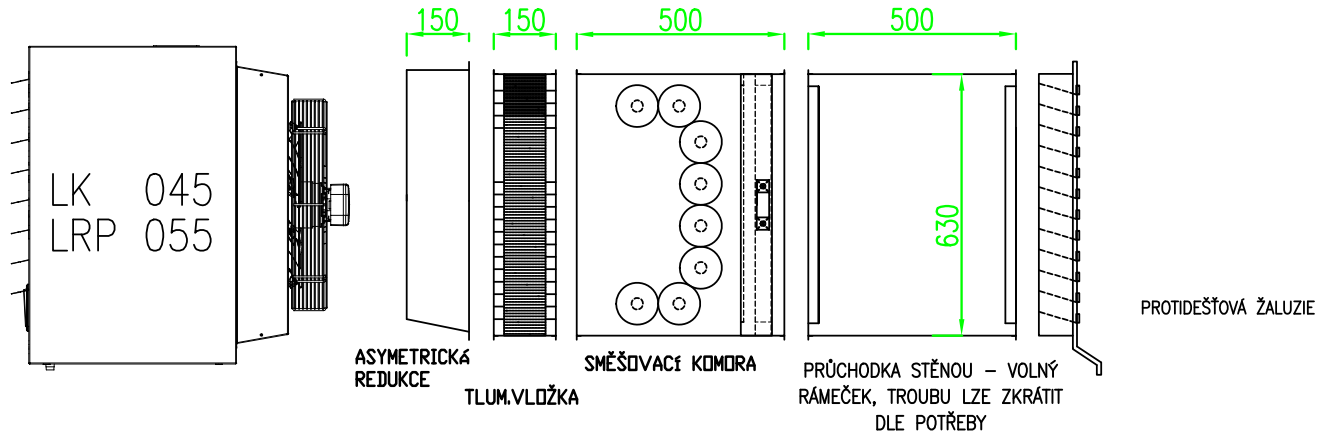


Horizontální sestava směšovací komory 630 × 630

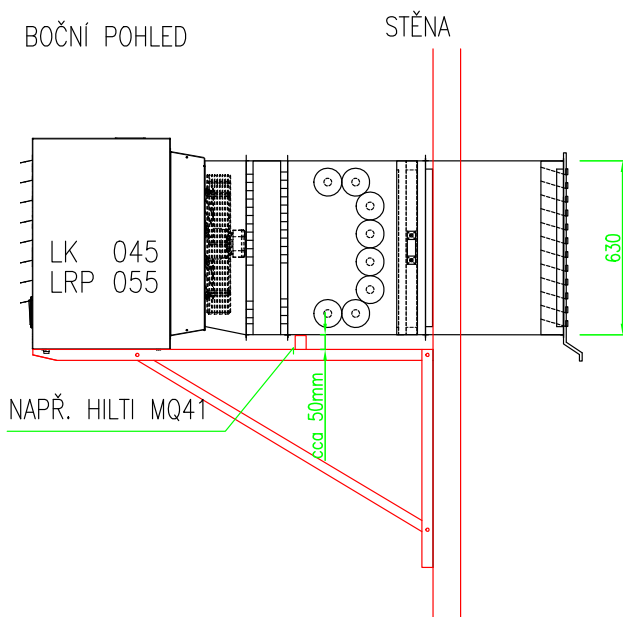
KÓD HSS-H-03: BEZ REDUKCE, PRO: KA56,74,87

KÓD HSS-H-04: S REDUKCÍ, PRO: LRP55 / LK45

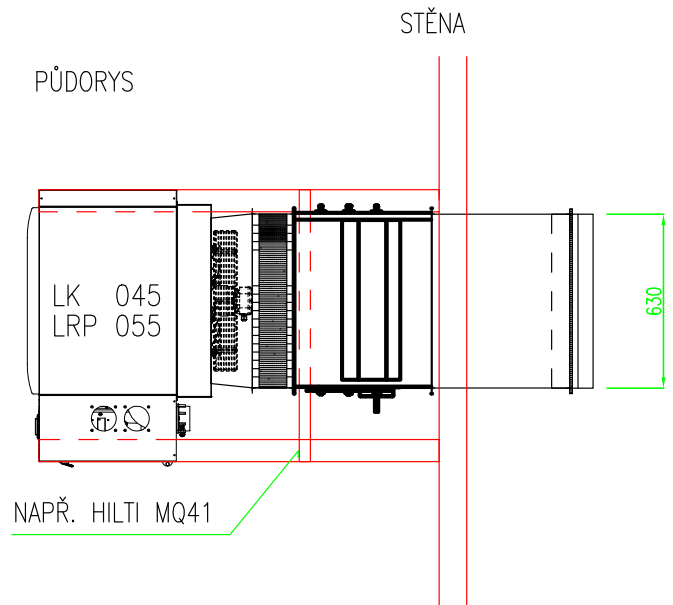
BOČNÍ POHLED



BOČNÍ POHLED

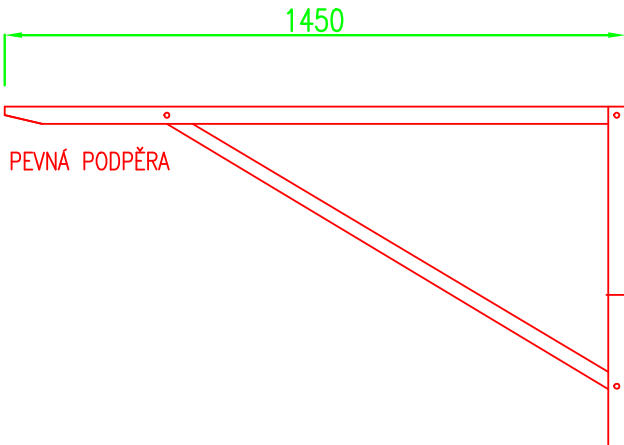
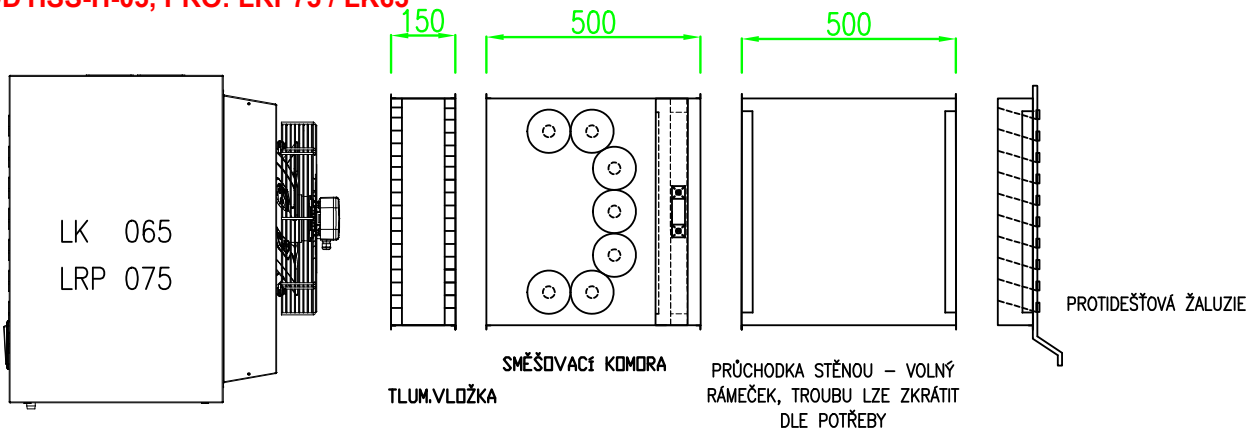


PŮDORYS

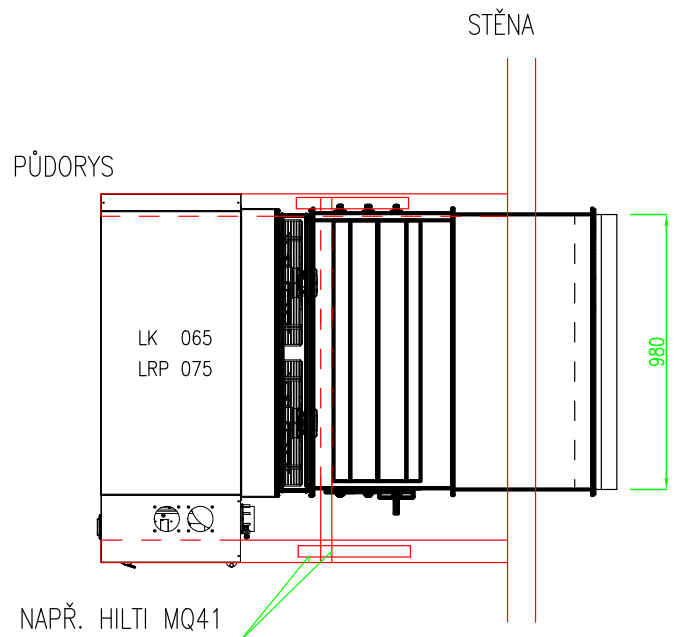
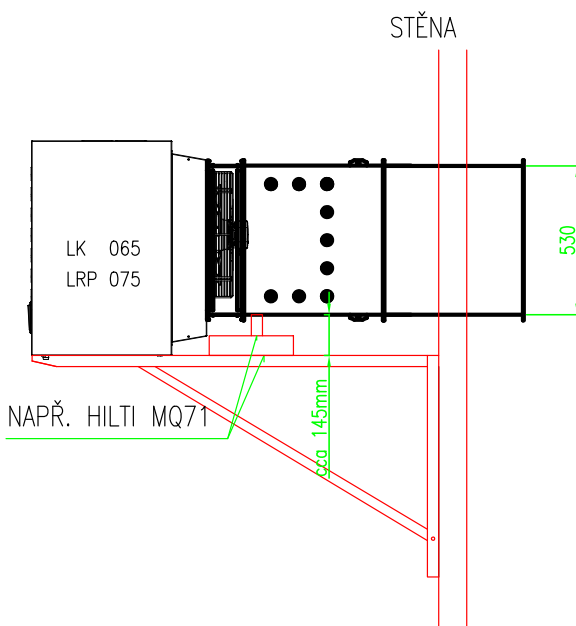


Horizontální sestava směšovací komory 980 × 530

KÓD HSS-H-05, PRO: LRP75 / LK65



BOČNÍ POHLED



Regulace

Pomocí klapek ve směšovací komoře lze regulovat poměr venkovního (větracího) a vnitřního (cirkulačního) vzduchu. Přísun čerstvého vzduchu lze regulovat v rozmezí 0 - 100%.

Vytápění s ventilací

Zde je kombinace klapek pro vnitřní i venkovní proudění vzduchu. Je zachována teplota s přísunem čerstvého vzduchu.

Pro ovládání klapek jsou 3 možnosti:

- a) **Ruční ovládání**
- b) **Elektrické** – servopohon s vratnou pružinou, kde klapky chodí pod úhlem 90° a jsou použity pouze pro vytápění nebo větrání. V kombinaci s mrazovkou tvoří bezpečný prvek proti zamrznutí.
- c) **Elektrické** – servopohon s plynulou regulací, kde klapky chodí plynule s pomocí regulátoru. Tento servopohon se dá použít pro všechny varianty (vytápění, větrání, vytápění s ventilací).

Pro zlepšení vzduchu je nutné vybavit směšovací komoru filtrem a signalizací jeho zanešení. V případě, že není signalizace filtru, je lépe použít směšovací komoru bez filtru pro bezpečný a bezporuchový provoz. Zanešený filtr může poškodit jednotku.



- Protimrazová ochrana je pouze zabezpečení proti příliš studenému vzduchu zvenku. Neslouží jako ovládání směšovací komory.



- Směšovací komora NENÍ nosný prvek. K připevnění jednotky se používá originálních podpěr nebo závěsných prvků.



4heat°

Ječná 1321/29a, 621 00, Brno
info@4heat.cz
+420 513 035 275

SERVIS:
servis@4heat.cz
+420 739 456 902

