

EU CERK

nízkoteplotní infrazářič



4heat^o

4heat s.r.o., Ječná 1321/29a
621 00 Brno, Česká republika
tel.: +420 513 035 275
e-mail: info@4heat.cz

www.4heat.cz

www.4heat.sk

4heat s.r.o. nenesse odpovědnost za eventuelní chyby či nepřesnosti v obsahu této tiskoviny a vyhrazuje si právo uplatnit na své výrobky, kdykoli a bez předchozího upozornění všechny nezbytné úpravy dle technických nebo obchodních požadavků. Obrázky a fotografie jsou ilustrativního charakteru a skutečné provedení se může lišit. Rozměry a technické údaje jsou vždy aktuální v manuálech na <http://www.4heat.cz/ke-stazeni> nebo u Vašeho obchodního zástupce.

4heat^o

www.4heat.cz
www.4heat.sk

Efektivní řešení vytápění hal pomocí nízkoteplotního infrazářiče EUCERK, který patří mezi nejvyspělejší technologický výrobek ve své třídě. Výrobce Carlieuklima je globální dodavatel uceleného řešení topení hal.

EUCOLD

Carlieuklima přináší nekompromisní přístup ke kvalitě provedení a životnosti svých výrobků. Nízkoteplotní infrazářič EUCERK dosahuje požadovaných výkonů a splňuje očekávání, která má každý majitel haly. Celá vnitřní část, kde probíhá spalování a mohou zde vznikat kondenzáty, je vyrobena z vysoce odolné nerezové oceli. Srdce zářiče je vyrobeno odolně s vysokou ochranou.

Díky modulovanému výkonu přidává jen tolik výkonu, a spotřebuje jen malou část plynu, aby ohřál radiční trubici na nastavenou vyslanou úroveň - 150 až 250 °C. Je tak možné dosáhnout na nejnižší spotřebu plynu ve své třídě a možnou úsporu nákladů až 70 %.

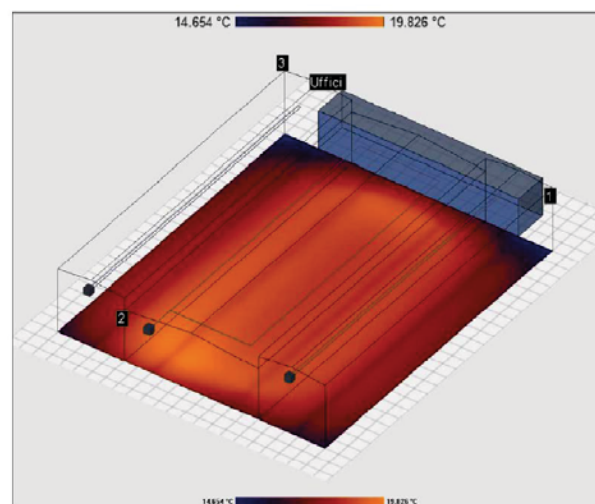
Recirkulované spaliny efektivně protékají nerezovou komorou, do které nízkoemisní modulovaný premixový hořák dodává nové horké spaliny - ty následně proudí v radičních segmentech.

TABULKA VÝKONOVÝCH PARAMETRŮ

			HE-JR	HE
Tepelný výkon vydaný	Max	kW (Hs)	127,0	306,1
	Min	kW (Hs)	32,2	85,8
Tepelný výkon vydaný	Max	kW (Hi)	114,4	275,8
	Min	kW (Hi)	29,0	77,3
Účinnost spalování	max. tepelný příkon	%	95,3	95,1
	min. tepelný příkon	%	96,5	96,6
Typ hořáku			Premix	
Spotřeba plynu min/max (15 °C - 1013 mbar)	G20	m³/h	3,17/12,70	8,47/30,69
	G25	m³/h	3,69/14,77	9,85/35,67
	G31	kg/h	2,33/9,32	6,21/22,53
Tlak napájení	G20	mbar	20-50	20-100
	G25	mbar	20/25-50	20/25-100
	G31	mbar	37-50	37-100
Typ napájení	V/Hz	400/50-60		
Průměr sálavých trubek	mm		200	300

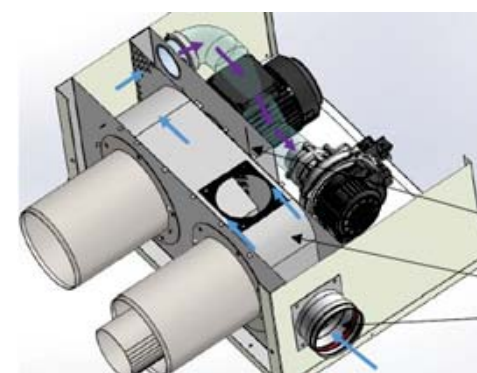
6 VÝHOD INFRAZÁŘIČE EUCERK

- 1 technologicky vyspělý produkt** ohřev haly bez hluku a pohybu vzduchu, velmi rychlé teplo v hale
- 2 garance rychlého a profesionálně odborného servisního oddělení**
- 3 ekologie - nejnižší emise NOx, třída 6** díky modulovanému premixovému hořáku je dosaženo vysoké vyslané účinnosti při nízké spotřebě plynu
- 4 inteligentní regulace** chytré vytápění tam, kde je potřeba
- 5 použití nejnovějších technologií, které zaručí rychlou návratnost investice**
- 6 zlepšení hygienických podmínek**

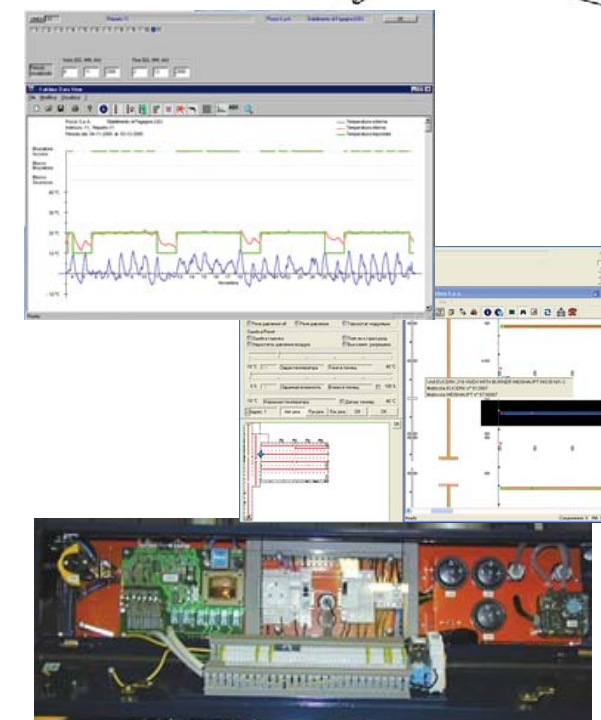


ŘÍZENÍ A REGULACE

Třetí generace regulace vychází z osvědčeného řízení sálavých pásů, která umožňuje modulovat výkon sálavého tělesa a inteligentně řídit jedno těleso v rámci několika dalších sálavých pásů tak, abychom dosáhli vhodného vyslaného výkonu v závislosti na potřebě vyslaného výkonu snímaného kulovým čidlem ve vytápěné oblasti. Řídicím rozumem je MAR regulace, která propojí jednotlivá tělesa v řídicím centru nainstalovaném v místní PC síti.

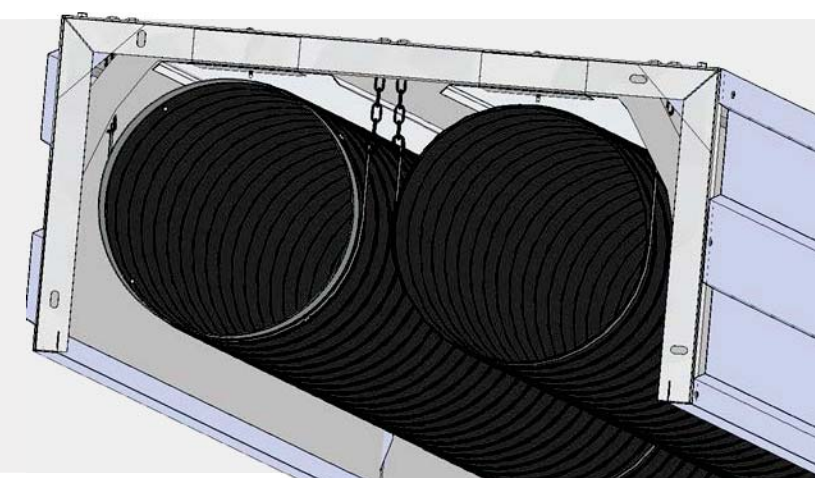


směšovací komora
recirkulační komora
přívod vzduchu



Vyslaná účinnost 93 %

Sálavé pásy jsou vyrobeny z žaru a korozi odolného radičního potrubí, které díky svému nekovovému povrchu, s vysokým podílem černé barvy, sálá na vytápěnou plochu.



Nízkoteplotní infrazářiče EUCERK jsou vhodné pro různé průmyslové objekty



Více informací
o adiabatickém chlazení
na 4heat.cz/eucold



Víme, jak správně navrhnout – připravíme profesionální návrh speciálním softwarem vyvinutým univerzitou v Padově, který zohledňuje např. také charakteristiku dané haly, výroby, provozu atd.